



CATALOGO NOVITÀ 2024

CORMACH
CORREGGIO MACHINERY

we care



IT Sollevatore idraulico da fossa o sottoponte.

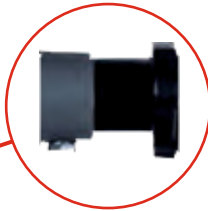
EN Hydraulic jack for pit or underdeck

FR Verin de fosse hydraulique.

DE Hydraulische getriebeheber.

ES Elevador hidráulico desde foso o bajos

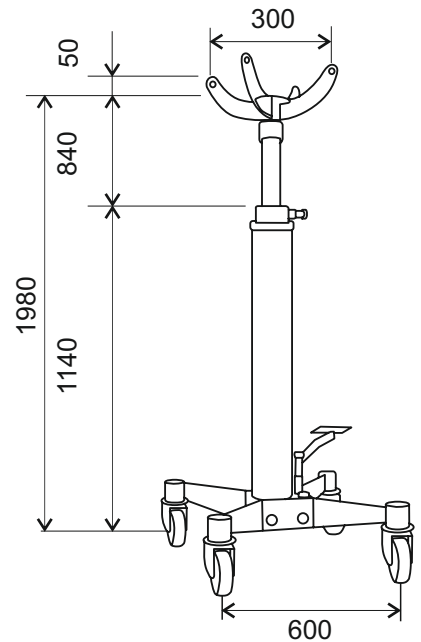
SF600



Doppia velocità
per avvicinamento rapido
Dual speed for fast approach



Pompa a pedale con
rivestimento in gomma
antiscivolo
*Pedal pump
with rubber pad*



Ruote in nylon ad
alta resistenza Ø 75 mm
*High resistance Nylon
wheels Ø 75 mm*

Dati tecnici • Technical data • Données techniques • Technisches Daten • Datos tecnicos

<ul style="list-style-type: none"> • Modello • Model • Modèle • Modell • Modelo 	<ul style="list-style-type: none"> • Portata massima • Capacity • Capacité de charge • Tragfähigkeit • Capacidad 	<ul style="list-style-type: none"> • Altezza min • Minimum height • Hauteur minimum • Minimalhöhe • Altura mínima 	<ul style="list-style-type: none"> • Altezza max • Maximum height • Hauteur maxi • Maximalhöhe • Altura máxima 	<ul style="list-style-type: none"> • Peso netto • Net weight • Poids net • Nettogewicht • Peso neto
SF600	600 kg	1140 mm	1980 mm	34,8 kg





CORMACH SRL Correggio Machinery

Via A. Pignedoli, 2
42015 Correggio (RE) Italy
cormach@cormachsrl.com

Tel. +39 0522/631274
Fax +39 0522/631284
www.cormachsrl.com